

## DATOS TÉCNICOS GRIFERÍAS VAINSA

**CÓDIGO:** M85.A2.V00

**DESCRIPCIÓN:** MEZCLADORA DE 02 LLAVES P/DUCHA LÍNEA MARES, COLECCIÓN EGEO CON SALIDA VSI MASSAGE CROMO

**CARACTERÍSTICAS:**

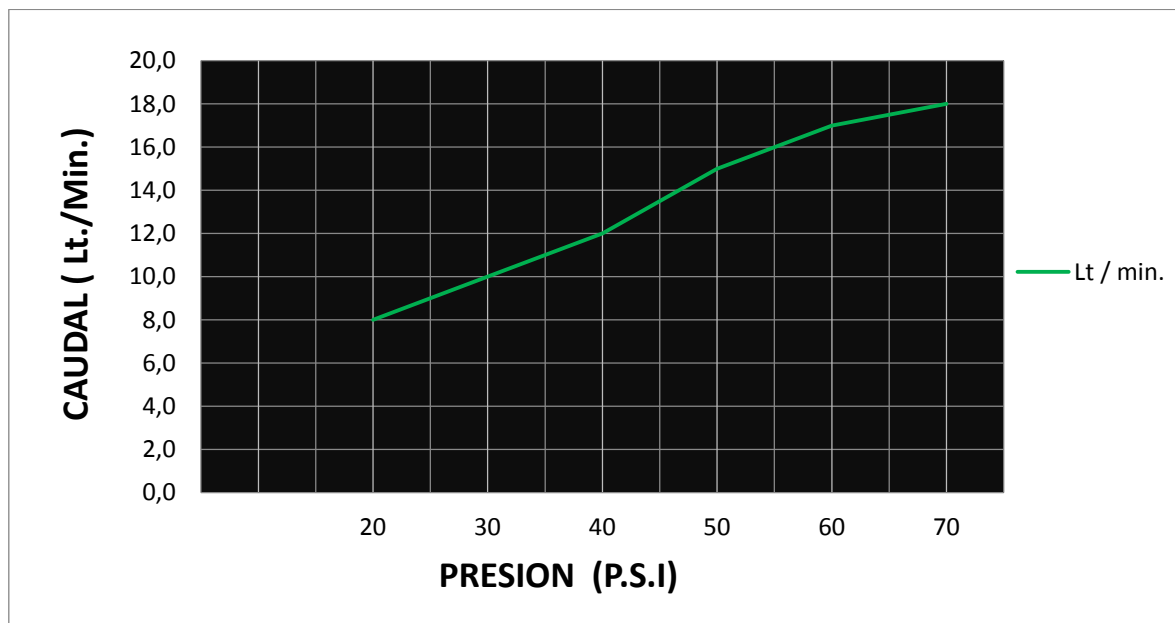
- Sistema de cierre disco cerámico
- Canopla en bronce cromado
- Salida de ducha massage

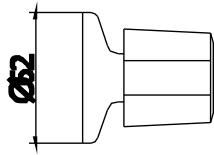
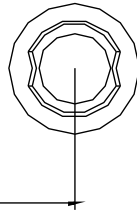
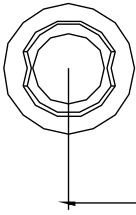
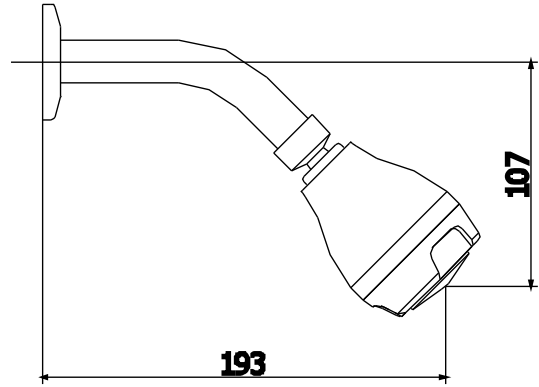
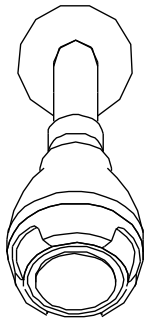
**MATERIAL:**

- Laterales de mezcladora en bronce estampado
- Presión adecuada de trabajo: 20 – 70 PSI
- Conexión G ½"

**CAUDAL:**

CODIGO: M85.A2.V00	CAUDAL (Q) Lt./min.					
	20	30	40	50	60	70
P.S.I (lb/pulg <sup>2</sup> )	8.0	10	12	15	17	18
Lt / min.	2.11	2.63	3.16	3.95	4.47	4.74
gpm						





8" (203,2)

