

# CÓDIGO : SVUR0MTS21

Urinario Montpellier blanco

COLECCIÓN : MONTPELLIER

USO : BAÑO

**VAINSA**  
TODA LA VIDA



## DESCRIPCIÓN:

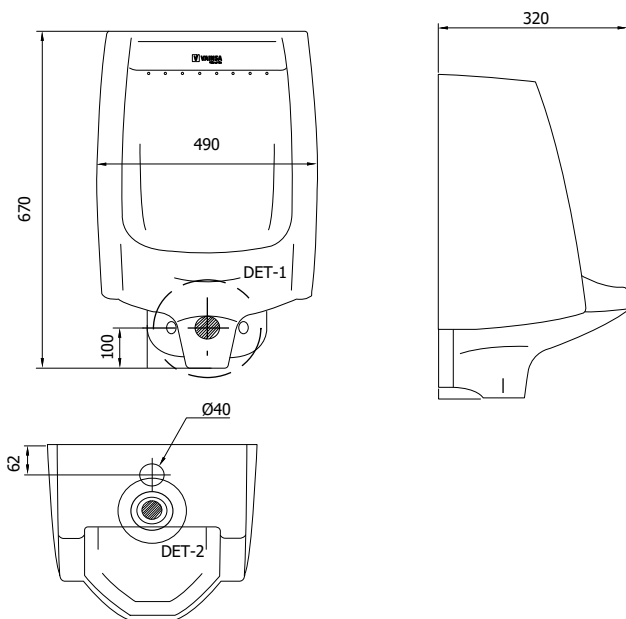
- » Fabricado en loza vitrificada
- » Piezas incluidas: uñas, pernos de fijación a la pared, empaque solución, hoja de garantía y anillo de cera.
- » Compatible con las siguientes griferías:
  - 2121V23003000
  - 2121V23002000
- » Peso neto (kg) : 24.650
- » Peso bruto (kg) : 26.500

## COLORES DISPONIBLES:

- » 21 = Blanco

## ESPECIFICACIONES:

- » Material: Loza vitrificada.
- » Medidas de la pieza (largo x ancho x altura)  
320 x 490 x 670
- » Dimensiones de mayor a o igual a 200mm  $\pm$  3%  
y dimensiones menores a 200mm  $\pm$  5%



CONSULTAR LISTA DE PRECIOS EN LA ZONA DE DESCARGA  
PARA INFORMACIÓN DE PRECIOS INGRESAR A [WWW.VAINSA.COM](http://WWW.VAINSA.COM)  
O CONTACTARSE A LOS TELÉFONOS: **604 4646**

[www.vainsa.com](http://www.vainsa.com)

  / [vainsa.com](https://www.vainsa.com)

V01

Estas dimensiones y especificaciones están sujetas a cambio sin previo aviso.

VSI INDUSTRIAL S.A.C.  
Av. B Sub-Lote A1-3-2-B Urb. Industrial Las Praderas Lurín, Lima Perú RUC: 20555189631  
Visita nuestras tiendas VAINSA INNOVA Tlf. 604 4646  
Servicio Post Venta Telf.: 616 9500 / [servicioclientes@vainsa.com](mailto:servicioclientes@vainsa.com)