

**CÓDIGO : 2121133CKA00**

Llave lavatorio cromada alta

COLECCIÓN : CHASKA

USO : BAÑO

**VAINSA**  
TODA LA VIDA

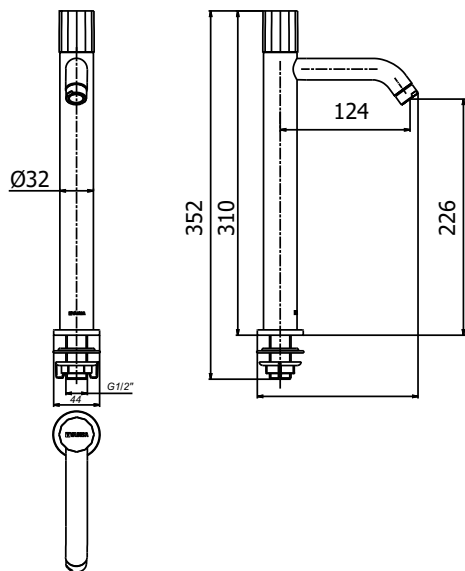


#### DESCRIPCIÓN

- » Cuerpo de llave lavatorio alto cromado
- » Certificado de garantía Vainsa
- » Llave colección Chaska cromada
- » Casquillo M18x1mm cromado
- » Niple con conexión G1/2"
- » Empaque blanco con borde
- » Tuerca de ajuste gris
- » Sistema de cierre disco cerámico derecho bajo de 1/2" con 1/4 de giro
- » Reductor de 0.5GPM con chorro tipo spray

#### MATERIAL

- » Cuerpo de llave en bronce
- » Llave metálica
- » Casquillo de latón
- » Niple en acero inoxidable
- » Empaque de PVC
- » Tuerca en Polipropileno
- » Sistema de cierre en bronce
- » Reductor en POM



CONSULTAR LISTA DE PRECIOS EN LA ZONA DE DESCARGA  
PARA INFORMACIÓN DE PRECIOS INGRESAR A [WWW.VAINSA.COM](http://WWW.VAINSA.COM)  
O CONTACTARSE A LOS TELÉFONOS: **604 4646**

[www.vainsa.com](http://www.vainsa.com)

  / [vainsa.com](https://www.instagram.com/vainsa.com)

**V01**

Estas dimensiones y especificaciones están sujetas a cambio sin previo aviso.

VSI INDUSTRIAL S.A.C.

Av. B Sub-Lote A1-3-2-B Urb. Industrial Las Praderas Lurín, Lima Perú RUC: 20555189631

Visita nuestras 8 tiendas VAINSA INNOVA: La Molina, Miraflores, Surquillo, San Martín de Porres, San Juan de Lurigancho, Arequipa, Chiclayo, Trujillo y Huancayo  
Servicio Post Venta Telf.: 616 9500 / [servicioclientes@vsi-industrial.com](mailto:servicioclientes@vsi-industrial.com)