

CÓDIGO : 4221SVOP0BES21

One Piece Bellini con sensor Led

COLECCIÓN : BELLINI

USO : BAÑO

VAINSA
TODA LA VIDA



DESCRIPCIÓN

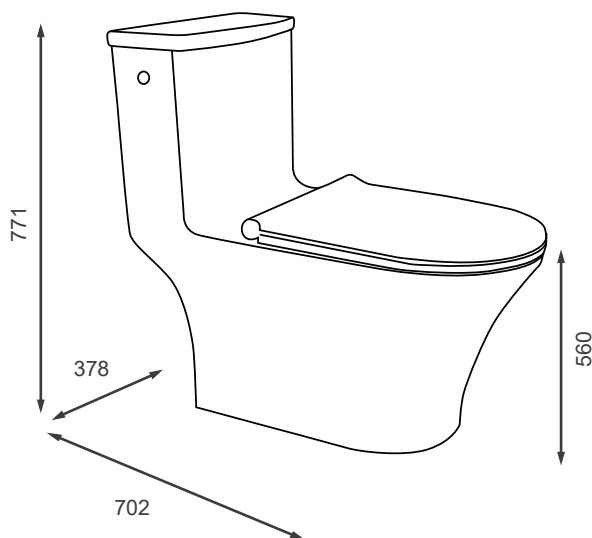
- » Válvula de llenado R&T electrónico 3"
- » Arrastre de hasta 950 gr.
- » Fabricado en loza vitrificada.
- » Asiento de melamine con caída lenta que evita golpes y daños.
- » Incluye pulsador circular cromado simple y sensor de movimiento
- » Incluye tubo de abasto, válvula angular, cápsula porta pilas y manual de instalación.
- » Sifón esmaltado para el fácil tránsito de desechos.
- » Presión mínima de funcionamiento: 14PSI
- » Descarga única: 4.8 litros,
- » Conexión a la válvula 7/8" x 1/2"
- » Pernos del asiento de acero inoxidable.
- » Bisagras en melamine

MEDIDAS

- » Largo x ancho x altura:
702 mm x 378 mm x 771mm

NORMAS

- » ASME A112.19.2/ CSA B45.1 (Norma americana para artefactos sanitarios)
- » NTP 239.200 - 2017 (Norma técnica peruana para artefactos sanitarios de loza)



CONSULTAR LISTA DE PRECIOS EN LA ZONA DE DESCARGA
PARA INFORMACIÓN DE PRECIOS INGRESAR A WWW.VAINSA.COM
O CONTACTARSE A LOS TELÉFONOS: **604 4646**

www.vainsa.com

  / [vainsa.com](https://www.instagram.com/vainsa)

V02

Estas dimensiones y especificaciones están sujetas a cambio sin previo aviso.

VSI INDUSTRIAL S.A.C.

Av. B Sub-Lote A1-3-2-B Urb. Industrial Las Praderas Lurín, Lima Perú RUC: 20555189631

Visita nuestras tiendas VAINSA INNOVA Tlf. 604 4646

Servicio Post Venta Telf.: 616 9500 / servicioclientes@vainsa.com