

CÓDIGO: 4221SV22XA21

TAZA PENTAFLUX 2.0, descarga 4.8 lpf
acabado blanco.

USO : BAÑO

VAINSA
TODA LA VIDA



Incluye
asiento
en U

DESCRIPCIÓN

- » Inodoro de bajo consumo de agua con 4.8 LPF.
- » Taza elongada de aro cerrado con sistema jet de descarga
- » Fabricado en loza vitrificada
- » Diseñado para funcionar con fluxómetros de alta eficiencia (mecánicos, electrónicos, a batería, externos y empotrados).
- » Garantía de por vida contra defectos de fabricación en la loza
- » Incluye pernos de anclaje

MEDIDAS:

(Largo x Ancho x Altura)
720 mm x 385 mm x 440 mm

NORMAS

Dimensiones de diseño, instalación y funcionamiento hidráulico que cumplen y superan las exigencias de las normas:

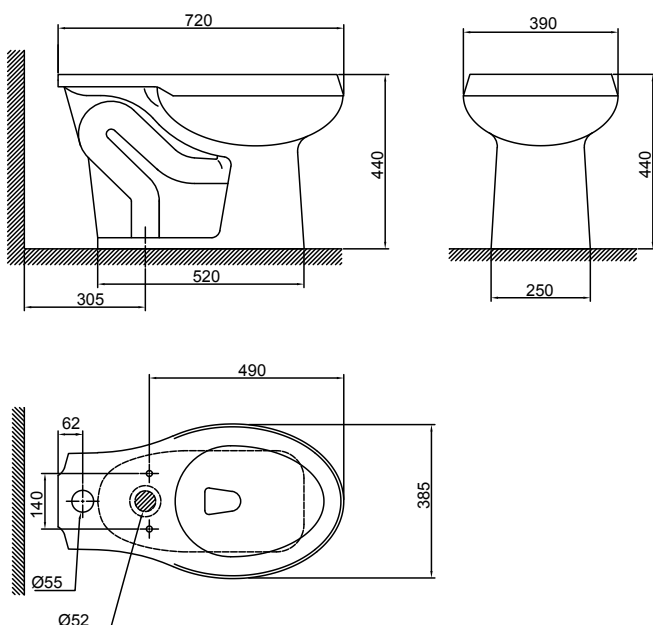
ASME A112.19.2 / CSA B45.1
ASME A112.19.14

COLORES DISPONIBLES

21 = Blanco

PESO NETO DE PRODUCTO TERMINADO

23.7 Kg en promedio.



CONSULTAR LISTA DE PRECIOS EN LA ZONA DE DESCARGA
PARA INFORMACIÓN DE PRECIOS INGRESAR A WWW.VAINSA.COM
O CONTACTARSE A LOS TELÉFONOS: **604 4646**

www.vainsa.com

  / vainsa.com

V07

VSI INDUSTRIAL S.A.C.
Av. B Sub-Lote A1-3-2-B Urb. Industrial Las Praderas Lurín, Lima Perú RUC: 20555189631
Visita nuestras tiendas VAINSA INNOVA Tlf. 604 4646
Servicio Post Venta Telf.: 616 9500 / servicioclientes@vainsa.com

Estas dimensiones y especificaciones están sujetas a cambio sin previo aviso.