

## MEZCLADORA PARA LAVADERO AL MUEBLE

Antes de proceder a instalar y usar su Grifería VAINSA, le recomendamos leer y seguir cuidadosamente las indicaciones que se presentan en la siguiente hoja de instrucciones. No hacerlo puede conducir a ocasionar daños en su nueva grifería o no aprovechar adecuadamente sus ventajas.

### INTRODUCCION

Felicitaciones por haber adquirido su Grifería VAINSA, pues con ella usted y su familia ingresarán al mundo de la comodidad y la satisfacción. VAINSA pone a su alcance en su generación de grifería, la más moderna tecnología desarrollada hasta hoy, aplicando el mayor nivel de sofisticación en mecanismos para grifería, que aseguran una larga duración. Su moderno proceso de fabricación, el estricto control de calidad y los selectos materiales empleados, hacen que su Grifería VAINSA sea totalmente garantizada y confiable.

La Mezcladora para Lavadero al Mueble VAINSA, cuenta con los modernos sistemas de cierre; "LARGA VIDA"<sup>®</sup> EXCLUSIVO DE VAINSA (Asta Fija - Pistón) para su línea Classic; y "ETERNO"<sup>®</sup> EXCLUSIVO DE VAINSA (Discos Cerámicos-1/4 de Giro) para las líneas Mares, Klass, Monocomando, Romantik, Ocean, Prestige, Minimalista y Minimalista monocomando.

Estas son sus principales características:

- ▶ Prolongada duración de las empaquetaduras de cierre que se posan suavemente y sin fricción al cerrar el pase de agua en el sistema "LARGA VIDA"<sup>®</sup> EXCLUSIVO DE VAINSA (Asta Fija - Pistón), esto es debido al movimiento del pistón de su eje compuesto por dos piezas.

- ▶ En el Sistema "ETERNO"<sup>®</sup> EXCLUSIVO DE VAINSA (Discos Cerámicos-1/4 de Giro) se obtiene una alta duración debido a que se emplea 2 discos de Oxido de Aluminio que garantiza su alta duración. Los sistemas de cierre "ETERNO"<sup>®</sup> & "LARGA VIDA"<sup>®</sup> cuentan con GARANTÍA DE POR VIDA CONTRA EL GOTEÓ.

- ▶ Incomparable suavidad en el manejo, gracias a la reducción de esfuerzo en el Sistema "LARGA VIDA"<sup>®</sup> EXCLUSIVO DE VAINSA o gracias a la rugosidad casi nula del Sistema "ETERNO"<sup>®</sup> EXCLUSIVO DE VAINSA.

- ▶ Comodidad y rapidez en el manejo, por su sistema de cierre de un 1/4 de Giro (Sistema "ETERNO"<sup>®</sup>) y "LARGA VIDA"<sup>®</sup> (Sistema Asta Fija - Pistón) EXCLUSIVO DE VAINSA.

- ▶ Todas las partes vitales de la grifería son de bronce macizo que otorgan máxima resistencia y duración.

Por todas estas ventajas estamos seguros que usted quedará complacido con la grifería VAINSA y después de probarla no deseará usar otro tipo de grifería. Lo invitamos a conocer otros artículos de nuestra amplia gama de productos.

*\*Conserve estas instrucciones en un lugar cercano a su grifería.*

*\*Leer precauciones, recomendaciones y garantía en la última página de esta instrucción.*

## LAUNDRY FAUCET THE FURNITURE

*Before installing your VAINSA Faucet, we ask you to read and follow carefully the instructions in this sheet. Failure to do so may lead to damage in your new faucet or to not fully enjoying its advantages.*

### INTRODUCTION

Congratulations for having purchased your VAINSA Faucet. With it, you and your family will enjoy a world of comfort and satisfaction. VAINSA makes today's leading technology available to you introducing its generation faucets with highly sophisticated mechanisms which ensure maximum durability. Our modern manufacturing process, stringent quality control and the select materials employed, make your VAINSA Faucet a totally guaranteed and highly reliable product.

The VAINSA Laundry Faucet the furniture is built with the modern "LARGA VIDA"<sup>®</sup> EXCLUSIVO DE VAINSA (Non-Rotating Diaphragm) for the Classic Line; and "ETERNO"<sup>®</sup> EXCLUSIVO DE VAINSA (Ceramic Disc - A Quarter Turn) for the Mares, Klass, Monocomando, Romantik, Ocean, Prestige and Minimalista, Minimalista monocomando.

Their main features are:

- ▶ Prolonged duration of the closing packing that settle smoothly and without friction when closing it happens of water in System. "LARGA VIDA"<sup>®</sup> EXCLUSIVO DE VAINSA (Fixed Spear - Piston), this is due to the movement of the piston of its axis made up of two pieces.

- ▶ In System "ETERNO"<sup>®</sup> EXCLUSIVE OF VAINSA (Ceramic Disc-A Quarter Turn) a high duration is obtained because it is used two discs of I oxide of Aluminum that guarantees its high duration. The systems of closing "ETERNO"<sup>®</sup> & "LARGA VIDA"<sup>®</sup>. count on GUARANTEE OF BY LIFE AGAINST THE DRIPPING.

- ▶ Unmatched softly use in handing, thanks to the reduction in effort produced by the "LARGA VIDA"<sup>®</sup> EXCLUSIVE OF VAINSA system and smoothness of the "ETERNO"<sup>®</sup> EXCLUSIVE OF VAINSA system.

- ▶ Comfortable and swift handing due to its quarter-turn closing system ("ETERNO"<sup>®</sup> and "LARGA VIDA"<sup>®</sup> EXCLUSIVE OF VAINSA System).

- ▶ All the faucet's vital parts are of solid brass construction, granting maimum resistance and durability.

With all these advantages we are sure you will be completely satisfied with the VAINSA Faucets, and that after having used them you will settle for no other. We invite you to meet other articles from our wide range of products.

*\*Keep these instructions near your Faucets.*

*\*Read precautions, recommendations and warranty in the last page of this brochure.*

## INSTALACION

Antes de instalar su grifería VAINSA, asegúrese de que las tuberías de abastecimiento estén limpias de impurezas; para esto abrir las llaves de agua del sector por unos minutos. Cerrar las llaves generales de abastecimiento de agua al sector. Para la instalación son necesarias dos perforaciones en el lavadero o en el mueble del mismo, de diámetro no menor de 21 mm. (13/16") ni mayor de 32 mm. (1 1/4"), con una distancia entre centros de 203 mm. (8").

Los lavaderos de acero vienen de fábrica con agujeros de 30 mm. distanciados 203 mm., por ello usted no tendrá problemas para realizar una rápida instalación.

### CUERPO MEZCLADOR :

- ✓ Desenroscar las tuercas de sujeción (1) y las empaquetaduras planas (2).
- ✓ Colocar la mezcladora (8) en el lavadero, de modo que ambos terminales inferiores roscados (4) ingresen en los agujeros del lavadero.
- ✓ Asegúrese que el empaque (5) haya quedado ubicada entre la mezcladora y el lavadero.
- ✓ Por debajo del lavadero, volver a colocar las empaquetaduras planas (2) y las tuercas de sujeción (1) en ambos terminales roscados (4).
- ✓ Verificar el correcto centrado de la mezcladora sobre el lavadero y asegurar firmemente las tuercas de sujeción (1).

### PICO GIRATORIO :

- ✓ Introducir el extremo del pico giratorio, dentro del cuello roscado (6) hasta topar con la base y enroscar la tuerca de sujeción (7).
- ✓ Ajustar esta tuerca suavemente sólo hasta que el pico gire con una pequeña resistencia.

### CONEXION CON LAS LINEAS DE AGUA :

- ✓ Emplear tubos de abasto estándares de 1/2" (no incluidos en la mezcladora)
- ✓ VAINSA recomienda los tubos de abasto METUSA.
- ✓ Conecte el terminal derecho con la toma de agua fría y el izquierdo con la caliente.

### PUESTA EN FUNCIONAMIENTO :

Desenroscar el aereador (10) según el punto 3 de PRECAUCIONES. Cerrar ambas perillas de la mezcladora y abrir las llaves generales de abastecimiento de agua al sector. Abrir completamente ambas perillas de agua fría y caliente y dejar correr el agua por algunos minutos, para eliminar impurezas y residuos de las tuberías y de la instalación. Verificar que no hayan fugas o goteras. Cerrar ambas perillas de la mezcladora y volver a colocar el aereador (10) con la empaquetadura (11).

## INSTALLATION

Before installing your VAINSA faucet make sure that all pipes are free of debris or impurities, in order to do so open the water shutoff valves to the sector for a few minutes. Close the water shutoff valves to the sector. Two holes in the sink or its counter are necessary for installation. Their diameter should be no less than 21 mm. (13/16") nor larger than 32 mm. (1 1/4") with a distance between centres of 203 mm. (8").

Stainless-steel sinks are manufactured with 30mm. diameter holes with a distance between centres of 203 mm.; you will therefore find its installation an easy and expeditious task to carry out.

### MIXER BODY :

- ✓ Unthread and remove the fastening nuts (1) and the flat gaskets (2).
- ✓ Place the mixer (8) on the sink so that both the lower threaded inlets (4) fit through the holes in the sink.
- ✓ Make sure the gasket (5) is placed between the mixer and the sink.
- ✓ From under the sink, replace the flat gaskets (2) and fastening nuts (1) on the lower threaded inlets (4).
- ✓ Check that the mixer is correctly centered on the sink and firmly tighten the fastening nuts (1).

### SWING SPOUT :

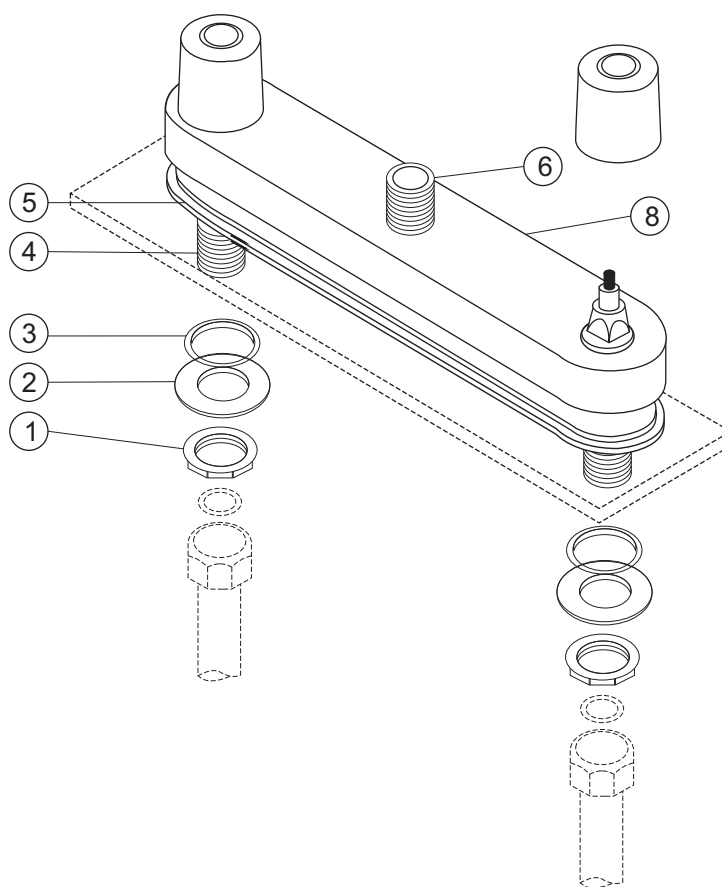
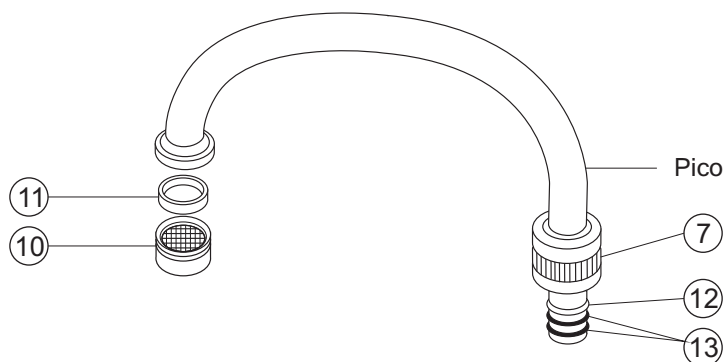
- ✓ Insert the end of the swing spout in the threaded neck (6) until it meets the base, then thread on the fastening nut (7).
- ✓ Tighten this nut gently until the spout rotates offering just a slight resistance.

### CONNECTION TO THE WATER SUPPLY :

Any kind of standard 1/2" (not included with the mixer) can be used. VAINSA suggests the use of **METUSA** water-supply pipes. Connect the right-hand inlet to the cold water line and the left inlet to the hot water line.

### SETTING UP :

Unscrew the aerator (10) as indicated under point 3 in **PRECAUTIONS**. Close both handles and open the water shutoff valves to the sector. Then turn the hot and cold handles completely open and let the water run for a few minutes in order to flush out impurities. and debris from the pipes and the installation. Check that water does not drip or leak. Close both handles and place the aerator (10) and gasket (11) back on.



## IMPORTANTE

- LIMPIAR USANDO SOLO AGUA Y JABON O EL NUEVO PRODUCTO GRIFCLEAN, LIMPIADOR Y REVITALIZADOR DE GRIFERIA, ENJUAGAR, LUEGO SECAR CON UN PAÑO SUAVE Y LIMPIO. NUNCA USAR DETERGENTE, PULIDOR, PAÑOS ABRASIVOS, ESPONJAS VERDES, SOLVENTES, ACIDOS NI OTRO PRODUCTO QUIMICO.

- SI LA GRIFERIA NO SE VAA USAR POR LARGO TIEMPO, PROTEGERLA APLICANDO SILICONA SOBRE LA SUPERFICIE.

- ANTES DE LA PUESTA EN FUNCION, DESENROSCAR EL FILTRO AERADOR DEL PICO Y ABRIR COMPLETAMENTE LAS LLAVES PARA ELIMINAR LAS IMPUREZAS Y RESIDUOS DE LA LINEA DE AGUA.

SI CON EL TIEMPO SE NOTARA UNA DISMINUCION DEL CAUDAL, DESENROSCAR EL AERADOR Y LAVAR BAJO UN CHORRO DE AGUA.

## IMPORTANT

- CLEAN YOUR FAUCET USING ONLY SOAP AND WATER OR THE NEW PRODUCT "GRIFCLEAN" CLEANER AND REPLENISH FOR FAUCETS, RINSE WITH WATER, DRY IT WITH A CLEAN SOFT TOWEL. NEVER USE DETERGENT, POLISHING COMPOUNDS, ABRASIVE CLOTHS OR SPONGES, SOLVENTS, ACIDS, OR ANY OTHER CHEMICAL PRODUCT.

- IF THE FAUCET IS NOT GOING TO BE USED FOR A LONG PERIOD OF TIME, PROTECT IT APPLYING LIQUID SILICONE ON THE SURFACE.

- BEFORE SETTING UP, UNSCREW THE SPOUT'S AERATOR FILTER AND TURN THE HANDLES COMPLETELY OPEN IN ORDER TO FLUSH OUT IMPURITIES AND DEBRIS FROM THE WATER LINE. IF AFTER SOME TIME OF USE YOU NOTICE A DECREASE IN THE AMOUNT OF WATER FLOWING, UNSCREW THE AERATOR AND WASH IT UNDER A JET OF WATER.

## PRECAUCIONES Y RECOMENDACIONES

- 1.- LAS CONDICIONES DE TRABAJO Para el uso de esta grifería: Se recomienda no exceder de 5 BAR (70 P.S.I)
- 2.- Para la LIMPIEZA DE LA GRIFERÍA use sólo agua y jabón o GRIFCLEAN, enjuague y luego séquela con un paño suave y limpio. Nunca use detergente, pulidor, paños abrasivos, esponjas verdes, solventes, ácidos ni ningún otro producto químico para limpiar o lustrar su grifería, esto malogrará el acabado superficial del artículo. Si la grifería no va a ser usada durante periodos largos de tiempo, es recomendable protegerla aplicando silicona líquida sobre la superficie; especialmente en ambientes húmedos, salinos o polvorientos.
3. DURANTE LA INSTALACIÓN no permita que se introduzcan objetos ni partículas extrañas al interior de la grifería. Esto podría crear problemas para el funcionamiento de la mezcladora. Si luego de un tiempo de uso usted notara una DISMINUCIÓN EN LA CANTIDAD Y FORMA DEL CHORRO DE AGUA que sale por la canastilla, revise los agujeros pequeños y las ranuras de las mismas. Es posible que se hayan obstruido con arenillas o impurezas propias de la red de agua. Desator los agujeritos y limpie las ranuras cuidadosamente con ayuda de una aguja y enjuaguelos con agua limpia. Si en la zona donde usted vive el AGUA CONTIENE IMPUREZAS en suspensión en cantidad excesiva, es recomendable la instalación de un filtro (recomendamos llave angular con filtro marca VAINSA, código 436.02.000) o decantador a la salida de su tanque principal o en la línea de ingreso a la casa. Ello contribuirá a prolongar la duración de su grifería y de toda su instalación sanitaria.
4. Los nuevos mecanismos utilizados en la renovada Grifería son de incomparables características. ACCIONE SUAVEMENTE la manija al abrir y cerrar su grifería y podrá aprovechar al máximo la comodidad y larga duración que pueden brindarle.
5. NO INTENTE DESARMAR los mecanismos de cierre de su nueva Grifería VAINSA, pues el posterior ensamble y ajuste incorrecto puede afectar sus características y duración. Tenga mucho cuidado al manipular las piezas necesarias para la instalación. Emplee las herramientas adecuadas y evite de golpear o arañar con ellas las superficies cromadas o esmaltadas.

## PRECAUTIONS AND SUGGESTIONS

- 1.- THE OPERATING CONDITIONS for this faucet are: We suggest not to exceed a pressure of 5 BAR (70 P.S.I)
- 2.- CLEAN YOUR FAUCET using only soap and water or GRIFCLEAN; rinse then dry it with a clean soft towel. Never use detergent, polishing compounds, abrasive cloths or sponges, solvents, acids, or any other chemical product for cleaning or polishing your faucet, for it would harm the article's surface finish. If the faucet is not going to be used for a long period of time, we suggest that you protect it applying liquid silicone on the surface; specially in damp, saline or dusty environments.
3. WHILE INSTALLING, keep any foreign objects or particles from entering the faucet. They may create problems when operating the mixer. If after some time of use you should notice A CHANGE IN THE SHAPE OF THE SPRAY OR DECREASE IN THE AMOUNT OF WATER coming out from the showerheads, check its small holes and grooves. They might be clogged with sand or debris from the water supply. Unclog the holes and carefully clean the grooves with a needle, then rinse with clean water. If you live in an area where the WATER CARRIES AN EXCESSIVE AMOUNT OF DEBRIS, it is advisable to install a filter (code 436.02.000) or decanter at the main tank's outlet or in the house water-supply line. Doing so will help prolong the life of your faucets as well as all your plumbing.
4. The mechanisms used in the new, upgraded VAINSA Faucet have unmatched features. Make sure to turn the handle gently when opening and closing your faucets and you will fully enjoy their comfort and durability.
5. DO NOT ATTEMPT TO DISASSEMBLE your new VAINSA Faucet's closing mechanism; incorrect assembly and adjustment of its parts may affect the mixer's characteristics and durability. Take due care when disassembling the parts necessary for installation. Always use the right tools and avoid knocking or scratching the chrome or enamel surfaces.

## GARANTIA VAINSA

SU GRIFERÍA VAINSA CUENTA CON LA MÁXIMA GARANTÍA, PARA OTORGARLE UNA ADQUISICIÓN TOTALMENTE SEGURA. **GARANTÍA DE POR VIDA:** LA CUIDADOSA SELECCIÓN DE INSUMOS, LA PRECISIÓN DEL MAQUINADO, LA ALTA CAPACITACIÓN DE NUESTRO PERSONAL Y EL EXIGENTE CONTROL DE CALIDAD EMPLEADOS EN NUESTROS PROCESOS PRODUCTIVOS, NOS PERMITEN OTORGAR GARANTÍA DE POR VIDA A SU GRIFERÍA VAINSA POR DEFECTOS DE FABRICACIÓN QUE PROVIENGAN DE LOS MATERIALES, MAQUINADO, MANO DE OBRA Y/O ACABADOS. **GARANTÍA DE FUNCIONAMIENTO VAINSA:** LA GRIFERÍA VAINSA DE LAS LINEAS MARES, KLASS, MONOCOMANDO, ROMANTIK, OCEAN, PRESTIGE, MINIMALISTA Y MINIMALISTA MONOCOMANDO EQUIPADA CON EL MECANISMO DE CIERRE "ETERNO" EXCLUSIVO DE VAINSA (DISCOS CERÁMICOS-1/4 DE GIRO) CUENTA CON GARANTÍA DE POR VIDA CONTRA FUGAS DE AGUA Y/O GOTERAS DE POR VIDA. LA GRIFERÍA VAINSA DE LA LINEA CLASSIC EQUIPADA CON EL MECANISMO DE CIERRE "LARGA VIDA" EXCLUSIVO DE VAINSA (ASTA FIJA PISTÓN) CUENTAN CON GARANTÍA DE POR VIDA CONTRA FUGAS DE AGUA Y/O GOTERAS. LA GRIFERÍA VAINSA DE LA LINEA ELECTRÓNICA CUENTA CON GARANTÍA DE UN AÑO A TODOS SUS COMPONENTES ELECTRÓNICOS. LA GRIFERÍA VAINSA DE LA LINEA ESPECIALIZADA (FLUXOMETROS Y TEMPORIZADOS) EQUIPADOS CON EL MECANISMO DE CIERRE DE (PISTÓN) CUENTA CON GARANTÍA DE HASTA TRESCIENTOS MIL CICLOS O UN AÑO DE USO. CONDICIONES PARTICULARES: LA GARANTÍA VAINSA NO CUBRE EL REEMPLAZO DE PARTES Y/O PIEZAS NATURALMENTE DESGASTADAS A CONSECUENCIA DEL USO NORMAL, NI EL DETERIORO, LOS DAÑOS Y/O LA DESTRUCCIÓN DEL PRODUCTO, SUS PARTES Y/O PIEZAS Y ACABADOS COMO CONSECUENCIA DE USO INSTALACIÓN, REPARACIÓN O SIMPLE MANIPULACIÓN INADECUADAS, NI LOS QUE SE ORIGINE POR LA UTILIZACIÓN EN SU LIMPIEZA, CONSERVACIÓN Y/O MANTENIMIENTO DE ÁCIDOS, ABRASIVOS U OTROS SIMILARES. LA GARANTÍA VAINSA TAMPOCO CUBRE DAÑOS O PERDIDAS DE CARÁCTER ACCIDENTAL O DOLOSO, NI LOS QUE SE PRODUZCAN POR MODIFICACIONES NO ESPECIFICADAS EN LA HOJA DE INSTRUCCIONES O POR LA UTILIZACIÓN DE REPUESTOS INCOMPATIBLES. LOS DEFECTOS DE FABRICACIÓN PARA LA COBERTURA DE LA GARANTÍA DE POR VIDA DEBERÁN QUEDAR DEMOSTRADOS. LA GARANTÍA DE FUNCIONAMIENTO OPERARÁ POR DEFECTOS DE LOS MECANISMOS CUBIERTOS POR LA MISMA, IGUALMENTE DEMOSTRADOS. CADA GARANTÍA RIGE A PARTIR DE LA FECHA DE COMPRA DEL PRODUCTO CONSIGNADA EN EL COMPROBANTE DE PAGO EXTENDIDO AL CONSUMIDOR FINAL. DURANTE SU VIGENCIA VAINSA REEMPLAZARÁ LA PIEZA RECLAMADA SIN COSTO. LUEGO DE COMPROBAR EL EFECTO EN SU PLANTA DE FABRICACIÓN, PARALELO, EL CLIENTE DEBERÁ ENTREGAR A UN DISTRIBUIDOR AUTORIZADO O ENVIAR DIRECTAMENTE A VAINSA LA PIEZA EN RECLAMO CON EL COMPROBANTE DE PAGO MENCIONADO Y UNA DESCRIPCIÓN DE LA FALLA, CONSIGNANDO SU NOMBRE, DIRECCIÓN, DOCUMENTO DE IDENTIDAD, EL MODELO DE GRIFERÍA, LA COBERTURA DE LA GARANTÍA SE RESTRINGE AL REEMPLAZO DEL PRODUCTO O DE LA PARTE Y/O PIEZA RESPECTIVA, SEGÚN CORRESPONDA A CRITERIO DE VAINSA, SIN NINGUNA OTRA RESPONSABILIDAD ADICIONAL, PARA MAYOR INFORMACIÓN, SÍRVASE CONSULTAR AL SERVICIO CLIENTES VAINSA.

## VAINSA WARRANTY

YOUR VAINSA FAUCET IS FULLY GUARANTEED, TO GIVE YOU COMPLETE ASSURANCE IN YOUR PURCHASE. **GUARANTEE OF BY LIFE VAINSA:** THE CAREFUL SELECTION OF INPUTS, PRECISION MACHINING, OUR HIGHLY-QUALIFIED PERSONNEL AND EXACTING QUALITY CONTROL APPLIED THROUGHOUT OUR PRODUCTION PROCESSES, ALLOW US TO GIVE **GUARANTEE OF BY LIFE** TO YOUR VAINSA FAUCET AGAINST MANUFACTURING DEFECTS THAT MAY ARISE FROM THE MATERIALS, MACHINING, LABOR AND/OR FINISHING. **VAINSA OPERATION WARRANTY:** VAINSA FAUCETS OF THE MARES, KLASS, MONOCOMANDO, ROMANTIK, OCEAN, PRESTIGE, MINIMALISTA AND MINIMALISTA MONOCOMANDO LINES FITTED WITH THE "ETERNO" VALVING SYSTEM EXCLUSIVE FOR VAINSA (CERAMIC DISCS) HAS GUARANTEE OF BY LIFE AGAINST WATER LEAKS AND OR DRIPPINGS. VAINSA FAUCETS OF THE CLASSIC LINE, FITTED WITH THE "LARGA VIDA" VALVING SYSTEM EXCLUSIVE FOR VAINSA (PISTON FIXED POLE) HAVE GUARANTEE OF BY LIFE AGAINST WATER LEAKS AND OR DRIPPINGS. VAINSA FAUCETS ELECTRONICS LINE HAS ONE YEAR WARRANTY ALL ELECTRONIC COMPONENTS. VAINSA FAUCET SPECIALTY LINE (FLUSHMETERS and timed) EQUIPPED WITH CLOSURE MECHANISM (PISTON) HAVE TO WARRANTIES OF CYCLES OR THREE HUNDRED THOUSAND YEAR OF USE. PARTICULAR CONDITIONS: THE VAINSA WARRANTY DOES NOT COVER REPLACEMENT OF PARTS AND/OR PIECES NATURALLY WORN AS CONSEQUENCE OF INADEQUATE USE, INSTALLATION, REPAIR OR HANDLING, NEITHER OF WEAR CAUSE BY USING IN ITS CLEANING AND/OR CONSERVATION ACIDS, ABRASIVES OR SIMILAR. THE MARES WARRANTY DOES NOT COVER DAMAGES OR LOSSES DUE TO ACCIDENTAL OR FRAUDULENT ACTS, NOR THOSE CAUSED BY TO MODIFICATIONS NOT SPECIFIED IN THE INSTRUCTIONS SHEET, OR BY THE USE OF NON-COMPATIBLE SPARE PARTS. MANUFACTURING DEFECTS FOR GUARANTEE OF BY LIFE COVERAGE MUST BE PROVED. OPERATION WARRANTY WILL BECOME EFFECTIVE FOR DEFECTS, LIKEWISE ASCERTAINED, IN THE MECHANISMS COVERED THEREUNDER. EACH AND EVERY WARRANTY BECOMES EFFECTIVE AS FROM THE DATE OF PURCHASE OF THE PRODUCT AS REGISTERED ON THE PAYMENT VOUCHER ISSUED TO THE FINAL USER. DURING THE WARRANTY PERIOD, VAINSA WILL REPLACE THE PART BEING CLAIMED, AT NO COST WHATSOEVER, AFTER VERIFYING THE DEFECT IN ITS MANUFACTURING PLANT. TO SUCH EFFECT, THE CUSTOMER MUST SURRENDER THE PART BEING CLAIMED TO AN AUTHORIZED DEALER OR TO SEND IT DIRECTLY TO VAINSA, TOGETHER WITH THE AFOREMENTIONED PAYMENT VOUCHER, ACCOMPANIED BY A DESCRIPTION OF THE FAULT, INDICATING CUSTOMER'S NAME, ADDRESS AND IDENTITY CARD AND THE FAUCET MODEL. THE WARRANTY COVERAGE IS STRICTLY LIMITED TO THE REPLACEMENT OF THE PRODUCT AND/OR THE CORRESPONDING PART, WHICHEVER THE CASE MAY BE, AT THE SOLE DISCRETION OF VALVOSANITARIA INDUSTRIAL S.A. THERE BEING NO OTHER LIABILITY WHATSOEVER. FOR FURTHER INFORMATION, PLEASE CONTACT VAINSA CUSTOMER SERVICE...

VSI INDUSTRIAL S.A.C

Jr. Manuel Angosto 783, (Alt cdra. 20 Av Argentina) Lima-Perú Servicio Clientes Vainsa Telf.:(51-1)611-6060 Fax(51-1) 611-6089  
E-mail: [servicioclientes@vsi-industrial.com](mailto:servicioclientes@vsi-industrial.com) Web Site:<http://www.vainsa.com>