

FICHA TÉCNICA

Urinario Fass

BSV.60.F.021



CARACTERÍSTICAS:

- Urinario con sifón oculto integral.
- Acción de descarga con bajo consumo de agua de 0.75 gpf (3 lpf), utilizando fluxómetros para urinarios marca VAINSA.
- Diseño compacto con paredes que permiten privacidad.
- Borde elongado de 11¼" (medida desde la pared)
- Salida IPS de 2"
- Incluye uñas galvanizadas y empaque gago de 2".



Estas dimensiones y especificaciones están sujetas a cambio sin previo aviso.

ARTICULOS ADICIONALES (vendidos por separado)

Fluxómetros para Urinarios recomendados marca VAINSA

23002000

Descarga directa

23003000

Descarga indirecta

COLORES DISPONIBLES

#21 Blanco

NORMAS Y STANDARES

Dimensiones de diseño, instalación y funcionamiento hidráulico que cumplen y superan las exigencias de las normas:

ANSI/ASME A112.19.2M – 2008/CSA B45.1-08

NTP 333.028 – 1993

Con el fin de mejorar la ficha técnica, VAINSA se reserva el derecho de modificar total o parcialmente la información presentada en este documento, sin previo aviso.

VSI INDUSTRIAL S.A.C

Jr. Manuel Angosto 783, (Alt cdra. 20 Av Argentina) Lima-Perú Servicio Clientes Vainsa Telf.:(51-1)611-6060 Fax(51-1) 611-6089
E-mail: servicioclientes@vsi-industrial.com Web Site:<http://www.vainsa.com>

FICHA TÉCNICA

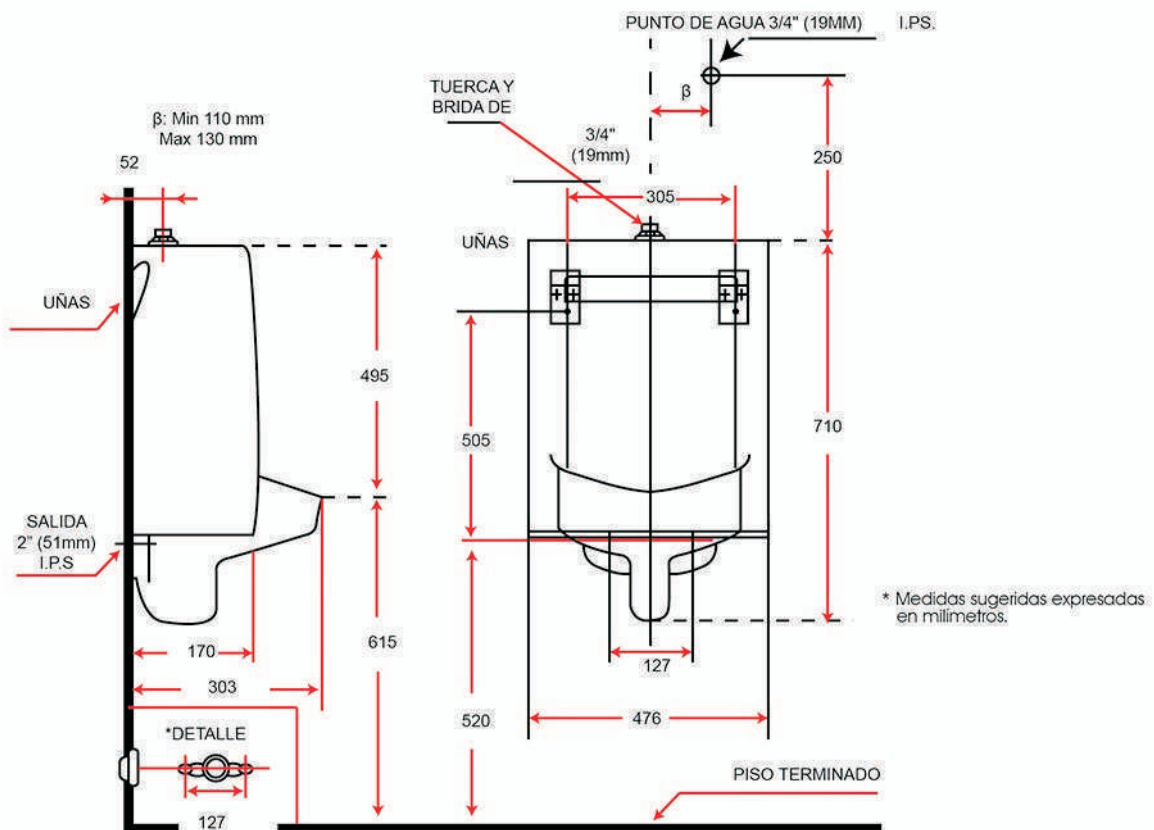
Urinario Fass

BSV.60.F.021



ESPECIFICACIONES:

- Consumo de agua : 0.25 gpf – 0.75 gpf
- Sistema de descarga : Con lavado.
- Garantía : De por vida
- Material : Porcelana vitrificada
- Presión mínima de agua : 15 lbs
- Peso de producto terminado : 25.42 Kg.
- Dimensiones de embalaje : 307 mm x 720 mm x 495 mm
- Cubicaje (Producto embalado) : 0.110 m³.



Estas dimensiones y especificaciones están sujetas a cambio sin previo aviso.