

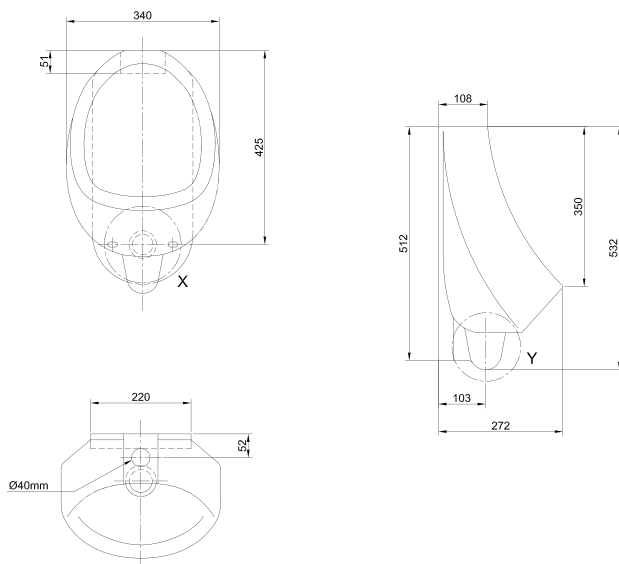
## CÓDIGO : SV60B021

Urinario bávaro, con empaque de descarga uña galvanizada y pernos de anclaje inox en color blanco

COLECCION : URINARIOS

USO : BAÑO

**VAINSA**  
GRIFERÍA Y SANITARIOS



### DESCRIPCIÓN

- » Urinario compacto con sifón oculto incorporado.
- » Fabricado en loza vitrificada.
- » Diseñado para funcionar con válvulas de descarga de alta eficiencia
- » Incluye uñas galvanizadas y empaque gaco de 2"
- » Garantía de por vida para la loza

### COLORES DISPONIBLES

- » #21 Blanco

### NORMAS Y STÁNDARES

- » Dimensiones de diseño, instalación y funcionamiento hidráulico que cumplen y superan las exigencias de las normas:

ANSI/ASME A112.19.2M – 2013 (Norma americana para artefactos sanitarios cerámicos)

NTP 333.028 – 1993 (Norma peruana para artefactos sanitarios cerámicos)

### ESPECIFICACIONES

- » Material: Loza vitrificada.
- » Medidas de la pieza (largo x ancho x altura): 340 mm x 272 mm x 425mm
- » Peso neto del producto terminado: 9 Kg
- » Dimensiones del embalaje (largo x ancho x altura): 495 x 360 x 293 mm
- » Cubicaje (metros cúbicos): 0.05 m3

CONSULTAR LISTA DE PRECIOS EN LA ZONA DE DESCARGA  
PARA INFORMACIÓN DE PRECIOS INGRESAR A [WWW.VAINSA.COM](http://WWW.VAINSA.COM)  
O CONTACTARSE A LOS TELÉFONOS: **604 4646**

V02

VSI INDUSTRIAL S.A.C.

Av. B Sub-Lote A1-3-2-B Urb. Industrial Las Praderas Lurín, Lima - Perú RUC: 20555189631 Servicio al Cliente Telf.: 616-9528(Griferías) 616-9529(Sanitarios)  
Showroom: Av. Javier Prado Este 5271 Urb. Camacho La Molina, Lima - Perú, [servicioclientes@vsi-industrial.com](mailto:servicioclientes@vsi-industrial.com) [www.vainsa.com](http://www.vainsa.com)